

GROVE

WASSER-ZUSATZHEIZUNG UNTERWAGEN
 WATER AUXILIARY HEATER CHASSIS FRAME

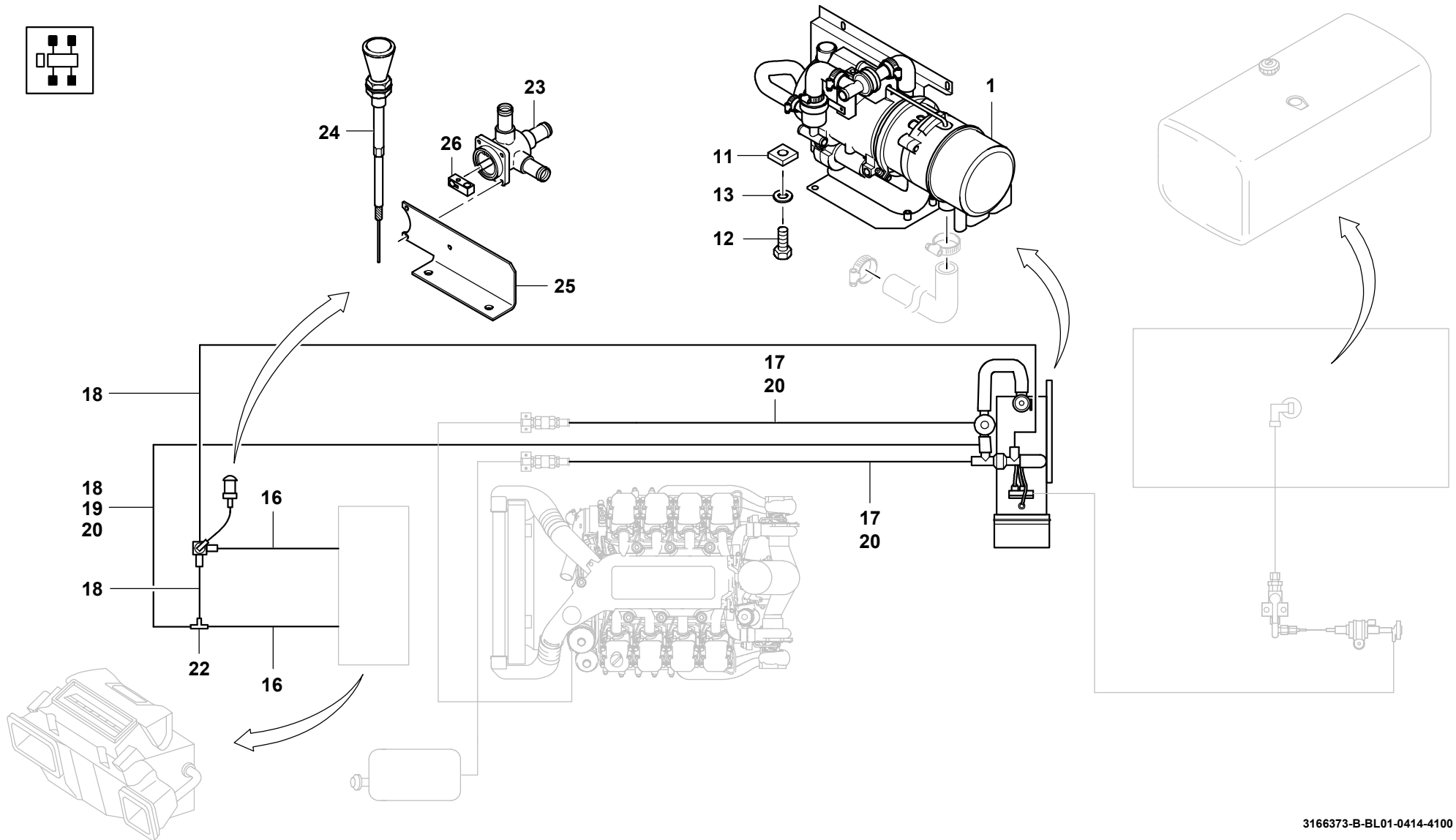
BILDТАFЕL
 PICTORIAL DISPLAY

04.14

3166373-ETL B

1/2

GMK 4100
BE 753
G 291





WASSER-ZUSATZHEIZUNG UNTERWAGEN
 WATER AUXILIARY HEATER CHASSIS FRAME

BILDTAFEL
 PICTORIAL DISPLAY

04.14

3166373-ETL B

2/2

**GMK 4100
 BE 753
 G 291**

